

**Drop-In  
Vattenbadsvärmeri. Drop-in. Med  
överbyggnad. Öppen runt om. 3st GN  
(1/1)**

Produkt # \_\_\_\_\_

Modell # \_\_\_\_\_

Namn # \_\_\_\_\_

SIS # \_\_\_\_\_

AIA # \_\_\_\_\_

**340299 (DI3BMO)**Vattenbadsvärmeri. Drop-in.  
Med överbyggnad. Öppen  
runt om. 3st GN(1/1).**Kort specifikation****Pos.**

Drop-in vattenbadsvärmeri med överbyggnad och plats för 3 st GN-kantiner 1/1 (maxhöjd 150 mm).

Pressad bassäng i rostfritt stål (AISI 304) med rundade hörn  
Värmeelement placerade på botten av brunnen  
Elektronisk sensor hindrar vattnet från att nå för låga eller för höga nivåer, genom att automatiskt fylla brunnen till rätt nivå  
Kondensvatten leds ut genom ett hål (20 mm i diam.), som ansluts till ett avlopp

Digital kontrollpanel med på/av-knapp, digital termostat, temperaturreglage, temperaturdisplay och ljusknapp för belysning

Säkerhetstermostat ingår

Överbyggnaden är tillverkad i aluminium med en 4mm tjock hylla av härdat, böjt glas, och har en höjdpacering 400 mm över arbetsyta

Belysning utgörs av 2 st 200W halogenlampor

Levereras med 1,5m lång anslutningskabel med snabbkoppling

**Huvudfunktioner**

- Digital kontrollpanel med:-Digital termostat - Strömbrytare-Justerbar temperaturinställning-Temperaturvisning-Ljusbrytare.
- Säkerställer att maten som förs in vid 70/80 ° C bibehåller sin kärntemperatur i 2 timmar (max. variation på 7 °C), utan att överskrida 90 °C.
- Utskärningsmått för installation av enheten är 1130x630, min. H 400 mm.
- Våtuppvärmning med värmeelement som möjliggör en kontakttemperaturen mellan 80 och 90 ° (i 25 °C omgivningstemperatur), med 50 % luftfuktighet.
- Överhylla i aluminium med ovanlig i välvat temperat glas (ogenomskinligt), tjocklek 4 mm. Värmelista med halogenbelysning under det övre glaset.
- Överhyllans höjd är 400 mm från bänkytan.
- En elektronisk sensor reglerar vattenmängden i bassängen och fyller på automatiskt vid behov.
- Uppfyller kraven för CE-märkning.
- Lämplig för GN 1/1 kantiner med en maximal höjd på 150 mm.

**Konstruktion**

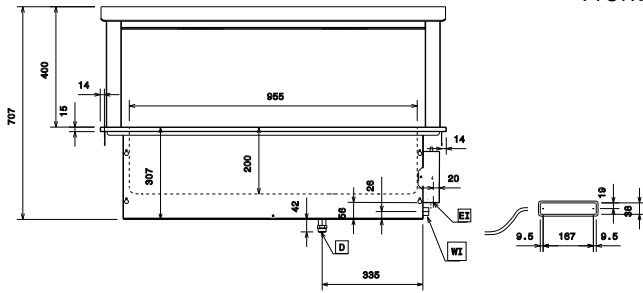
- Pressat vattenbad i rostfritt stål (304 AISI) med rundade hörn.
- Lätt att installera tack vare snabbanslutningen (1,5 m lång) mellan kabeln och den digitala termostaten.
- Utvecklad och producerad i ISO 9001- och ISO 14001-certifierad fabrik.
- Rundade hörn och kanter underlättar rengöring.
- Brunnens botten är lutande för att underlätta vattentömning.
- Värmeelementen anslutna till brunnens botten, inklusive säkerhetstermostat.



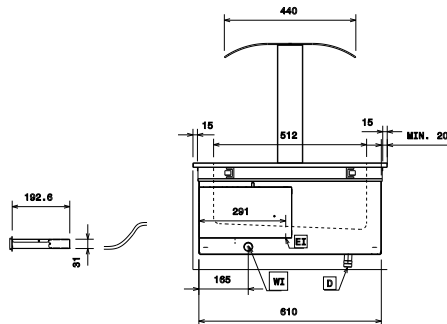
**Electrolux**  
PROFESSIONAL

Drop-In  
Vattenbadsvärmeri. Drop-in. Med  
överbyggnad. Öppen runt om. 3st GN(1/1)

Front

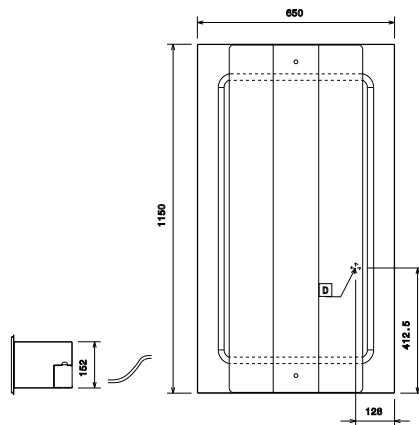


Sida



D = Avlopp  
EI = Elektrisk anslutning

Topp



### Elektricitet

Spänning:

340299 (DI3BMO)

400 V/3N ph/50 Hz

Effekt, max:

2.7 kW

### Vatten

Storlek vattenavlopp:

3/4"

### Viktig information

Ytermått, bredd

1150 mm

Ytermått, djup

650 mm

Ytermått, höjd

750 mm

Nettovikt:

37 kg

Topptemperaturen:

80/90°C °C

Brunn bredd:

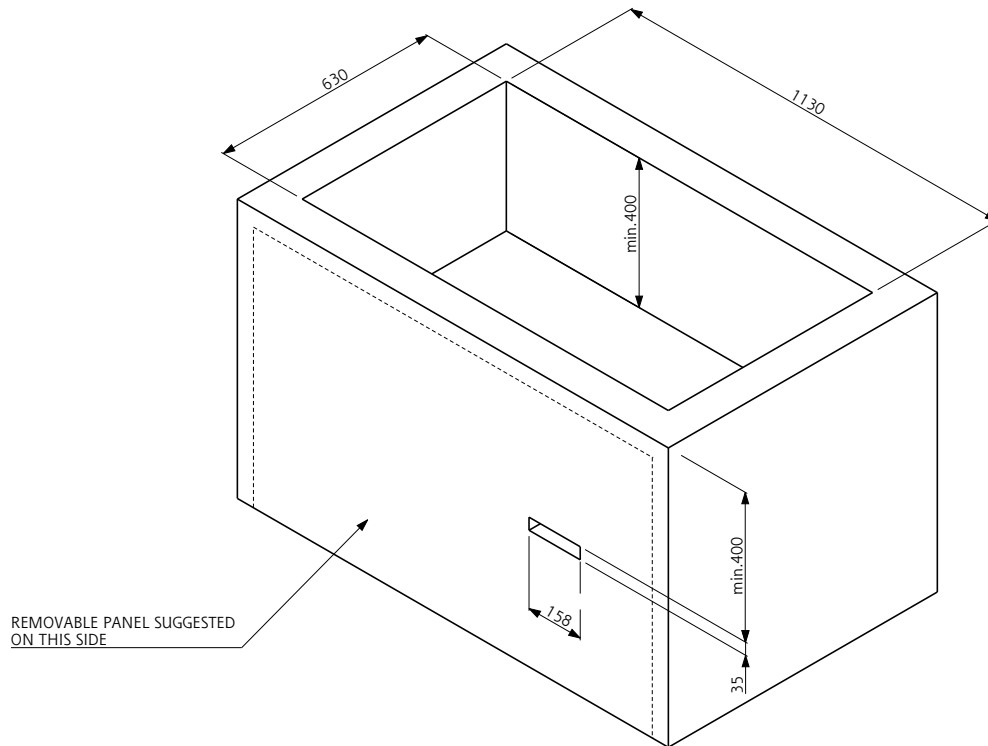
955 mm

Brunn djup:

512 mm

Brunn höjd:

200 mm



Doc. Nr. IDS-340299